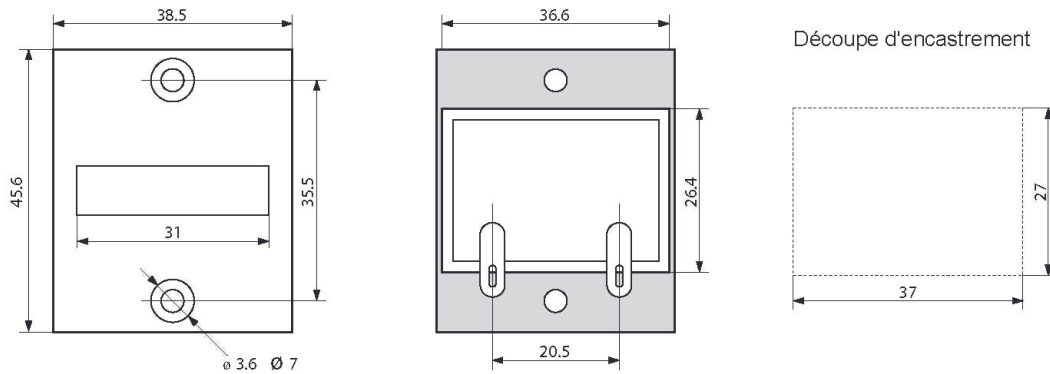
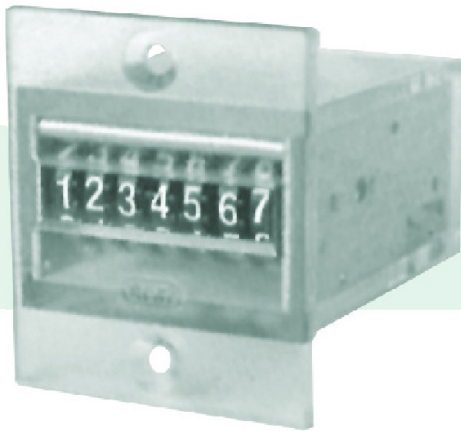




COMPTEUR EMIT - TOTALISATEUR EM38



Caractéristiques Techniques

Chiffres :	7	Tolérance :	VDC : -20% +30% VAC : $\pm 10\%$
Taille :	4 x 2.8 mm	Cycle :	50% Coup/pause
Montage :	Encastrable à vis	Max Imp :	VDC : 25 imp.s. VAC : 10 imp.s.
Raccordement :	Fil souple	Consommation :	VDC : 140 à 180 mA VAC : 12.5 à 25 mA
Tension :	5-6-12-24 VDC 110-220 VAC	Test :	VDC : 5000 c à 25 imp/s VAC : 5000 c à 10 imp/s
Diode :	Optionnel	Poids :	60 g

APPLICATIONS:

Machines industrielles, à
café, Jeux vidéo, ... etc.