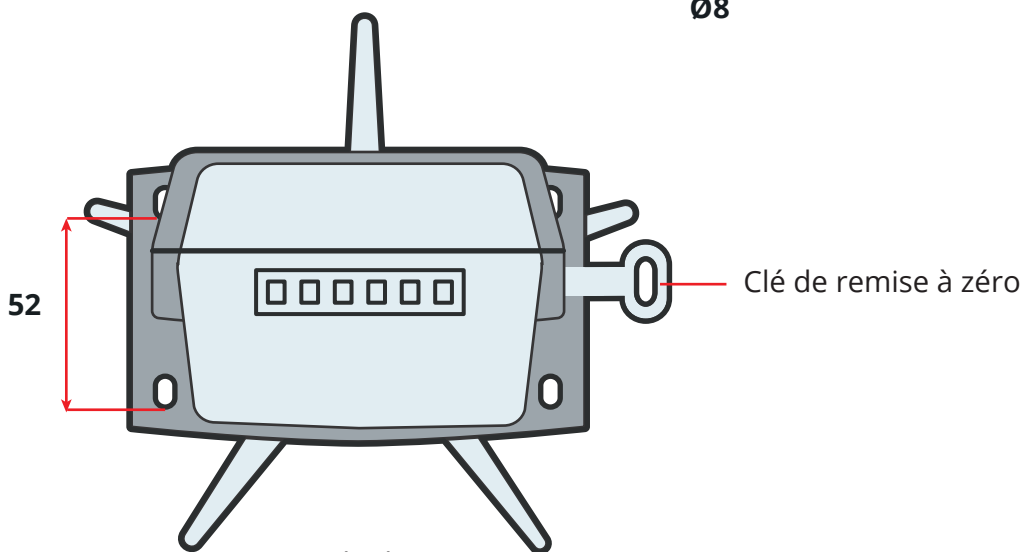
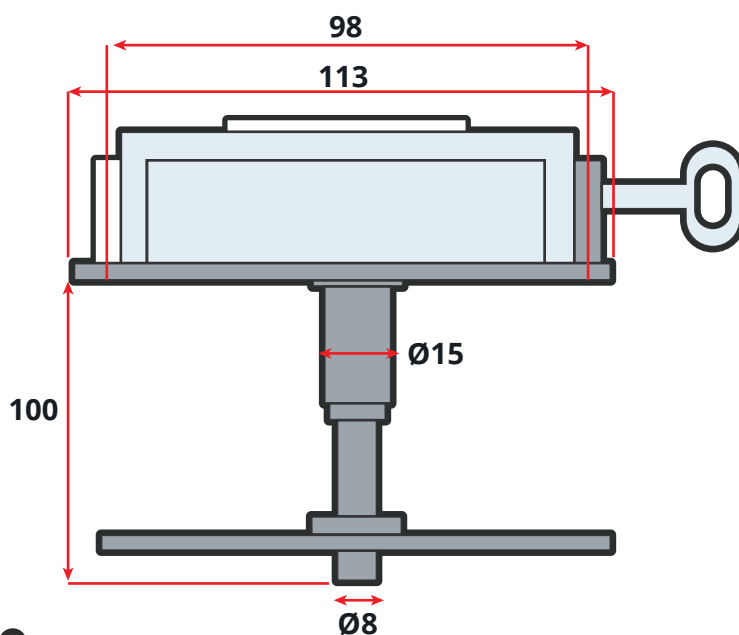
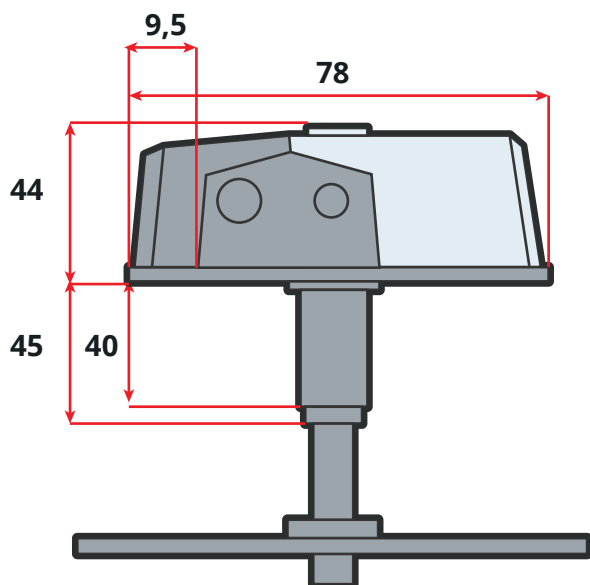
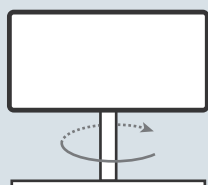


Mesure mm

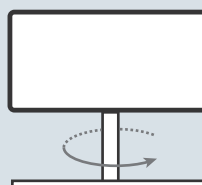


Vue de dessus

Préciser le sens de rotation



Rotation droite



Rotation gauche

FICHE TECHNIQUE